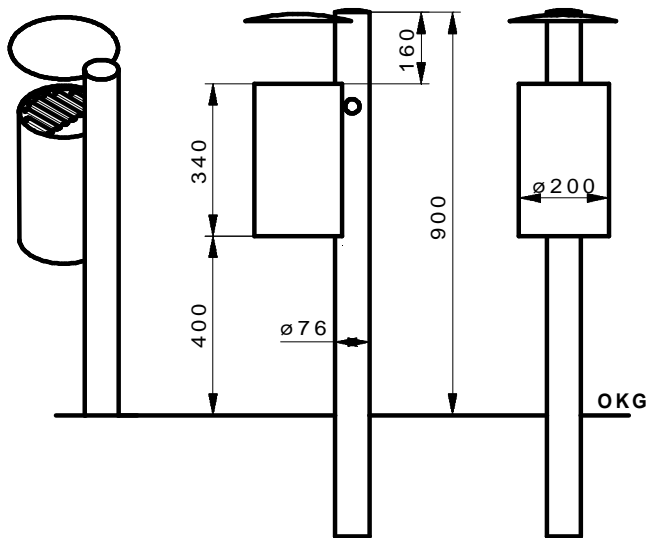


## Beschreibung

Der AB 09 ist ein Standaschenbecher zum Einbetonieren mit einem Aschebehälter von ca. 10 l. Er besteht vollständig aus Edelstahl 1.4301 und besticht durch seine schlichte Eleganz und liegt auf der Designlinie des Abfallbehälters A 04. Der runde Behälter wird oben von einer ca. 10 mm eingelassenen und nach vorn abgeschrägten Einwurfplatte mit Schlitzen abgedeckt, um den Einwurf von Abfällen zu verhindern. Über der Einwurfplatte ist ein stabiler gewölbter Deckel angeordnet, um das Eindringen von Niederschlägen in den Behälter weitestgehend zu verhindern. Die unbefugte Entnahme des Behälters wird durch einen Hakenriegel mit Dreikantbetätigung verhindert. Einsatzgebiet: Raucherinseln, Eingänge von Hotels, Kaufhallen, Kaufhäuser, Behörden u. ä.

## Varianten



## Ausführungen

Bestell-Nr.	Stiel und Deckel	Aschebehälter
AB 09.01	Edelstahl 1.4301 geschliffen	Edelstahl 1.4301 geschliffen
AB 09. 02	Edelstahl 1.4301 farblich beschichtet anthrazit (DB 703)	Edelstahl 1.4301, farblich beschichtet anthrazit (DB 703)
AB 09. S	Sonderlösung Edelstahl 1.4301 und Farben in RAL-Tönen oder Glasperlen gestrahlt oder anderer Stützenkopf u.ä.	Edelstahl 1.4301, andere Kopfform

**Ausschreibungstext:** finden Sie im Internet unter <http://www.siroli.de>

**Bestellungen:** bitte Ausschreibungstext verwenden.

**Anmerkung:** Bei Sonderlösungen teilen Sie uns bitte Ihre Wünsche t sowie die voraussichtlichen Stückzahlen mit. Wir prüfen die Ausführbarkeit und schicken Ihnen einen Lösungsvorschlag mit vollständiger Bestell-Nr. z.B. AB 09.S12 und einen Angebotspreis.  
Als Sonderlösungen sind z.B. möglich: andere Oberflächen und Farben u.ä.